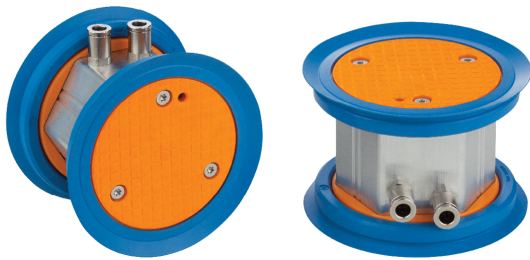
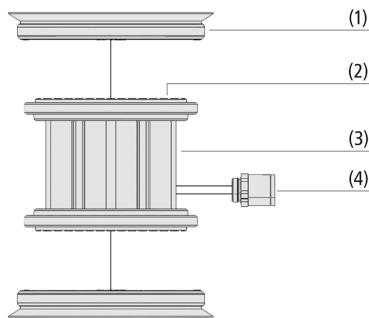


Blocs de bridage par le vide VCBL-GL

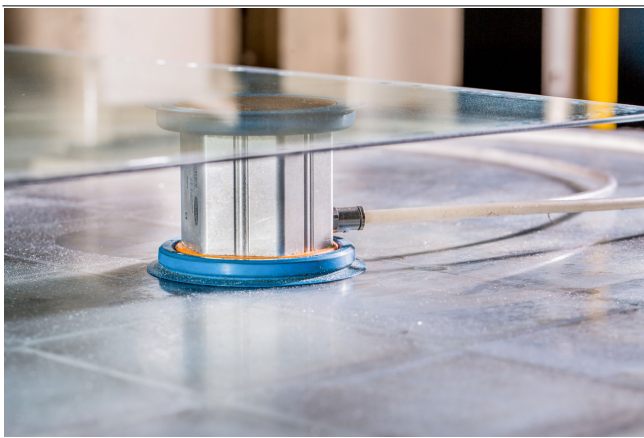
Hauteur 81,5 mm et 93,5 mm



Blocs de bridage par le vide VCBL-GL



Composition du système Blocs de bridage par le vide VCBL-GL



Bloc de bridage VCBL-GL pour le bridage de verre

Adaptation aux applications spécifiques des secteurs d'activité

Applications

- Blocs de bridage VCBL-GL pour le ponçage de pièces en verre sur des machines à table lisse du fabricant Bando Kiko*
- Spécialement développé pour l'utilisation lors du ponçage du verre pour l'industrie automobile, les bâtiments et le design
- La ventouse est connectée par le biais de deux tuyaux avec l'alimentation en vide de la machine

Construction

- La bague d'étanchéité (1) est fabriquée à partir d'une matière laissant peu d'empreintes
- Surface de frottement (2) en matière résistant pour le bridage tout en douceur de verre humide, sec et fin
- Carter robuste (3) en aluminium
- Accessoires de raccord fileté rapide (4) pour le raccord de tuyau du système de vide

Points forts du produit

- Des forces de maintien très élevées sur le verre sec et humide
- La plus grande précision dimensionnelle pour plus de précision dans le processus de production
- Absence totale de marques grâce à la bague d'étanchéité en matériau HT1 et à la plaque de friction en Elastodur
- La faible force de rétraction du joint d'étanchéité empêche la déformation de la pièce.

Blocs de bridage par le vide VCBL-GL

Hauteur 81,5 mm et 93,5 mm

Code de désignation Blocs de bridage par le vide VCBL-GL

VCBL-GL	-	D120	-	x81.5
1		2		3

1 – Désignation courte

Code	Type
VCBL-GL	Bloc de bridage par le vide pour centres d'usinage de table en verre de Bando Kiko

2 – Surface d'aspiration

Code	Diamètre en mm
D120	ø 120

3 – Hauteur



Code	Hauteur en mm
x81.5...	81,5 et 93,5
x93.5	

Le bloc de bridage VCBL-GL est livré prêt au raccordement.

Pièces de rechange disponibles : bague d'étanchéité

Accessoires disponibles : tuyau, vanne, raccord rapide

Données de commande Blocs de bridage par le vide VCBL-GL

Type	Réf. article
VCBL-GL D120x81.5	10.01.18.00233 
VCBL-GL D120x93.5	10.01.18.00587 

Données de commande Pièces de rechange Blocs de bridage par le vide VCBL-GL

Type	Réf. article
Bague d'étanch. p. ventouse plate	DR 120/88.5x16.5 HT1-60 10.01.18.00249

Données de commande Accessoires Blocs de bridage par le vide VCBL-GL

Type	Réf. article
Flexible de vide (mètre)	VSL 8-6 PU MI-TR 10.07.09.00003 

Type	Réf. article
Accessoires-système de bridage	ZUB VCBL-GL 3/2-voies 10.01.18.00492

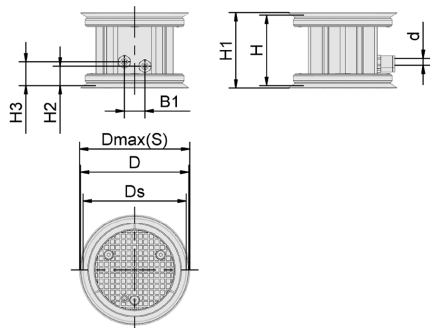
Données techniques Blocs de bridage par le vide VCBL-GL

Type	Type de tuyau de construction	Soutien de la pièce par la matière
VCBL-GL D120x81.5	Tuyau D = 8 d = 6	-
VCBL-GL D120x93.5	Tuyau D = 8 d = 6	-

Blocs de bridage par le vide VCBL-GL

Hauteur 81,5 mm et 93,5 mm

Données de construction Blocs de bridage par le vide VCBL-GL



VCBL-GL D120

Blocs de bridage par le vide VCBL-GL

Hauteur 81,5 mm et 93,5 mm

Données de construction Blocs de bridage par le vide VCBL-GL

Type	B1 [mm]	d [mm]	D [mm]	Dmax(S) [mm]	Ds [mm]	H [mm]	H1 [mm]	H2 [mm]	H3 [mm]
VCBL-GL D120x81.5	-	-	120	-	-	81,5	88	23	-
VCBL-GL D120x93.5	-	-	120	-	-	93,5	100	23	-